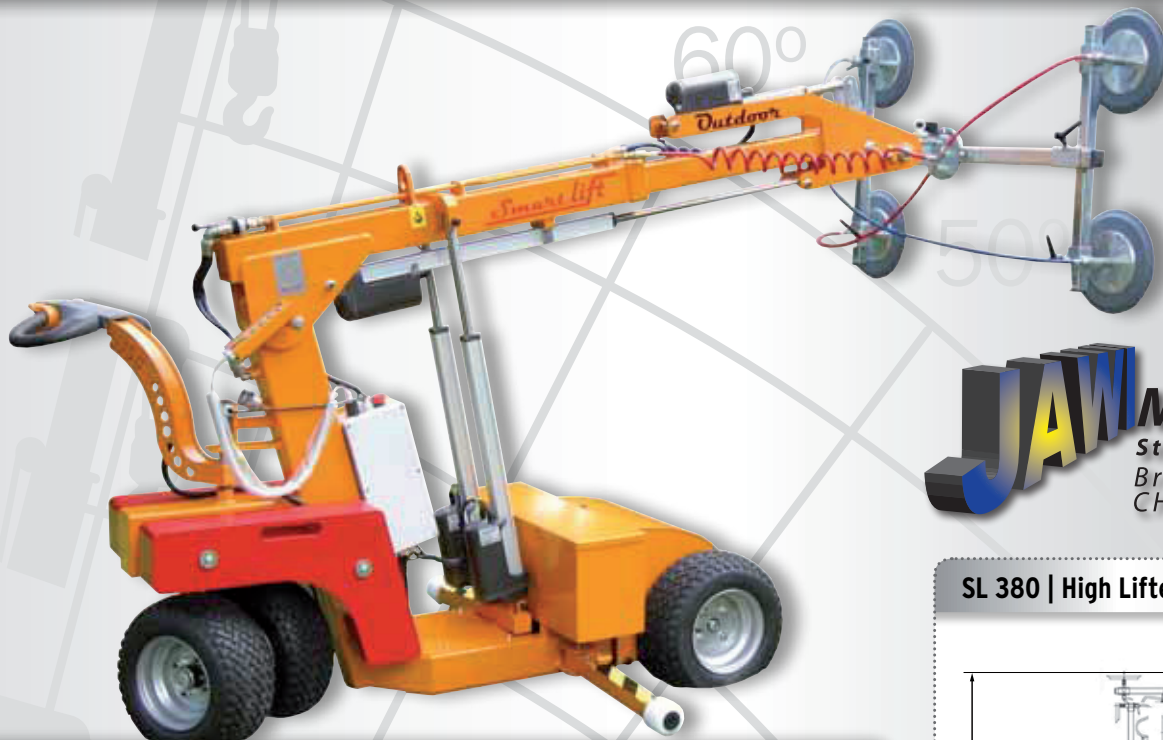


# Smartlift - SL 380 | High Lifter



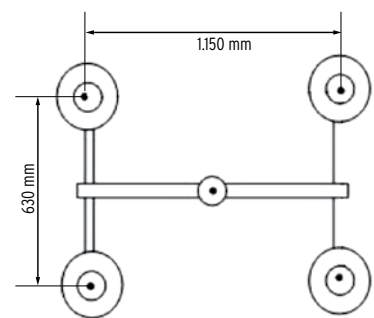
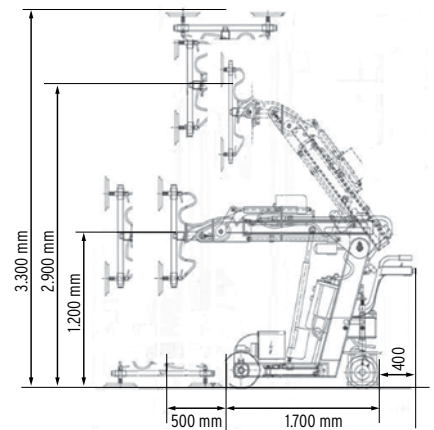
**JAW Montagen**  
Stahl- & Metallbau  
Breitwiesstrasse 3  
CH-8580 Amriswil

## SL 380 | High Lifter

- » Elektrischer Vorderrantrieb
- » Reduziert Personalkosten
- » Integriertes Ladegerät
- » Einfach zu bedienen und zu transportieren
- » Geländetauglich durch spezielle Bereifung
- » Vertikale Montage bis 2,90 m
- » Überkopfverglasung bis 3,30 m
- » Tragkraft mit ein- und ausgefahrenem Arm 380 kg / 200 kg / 100 kg



## SL 380 | High Lifter | ABMESSUNGEN



## DETAILS



Sein Vorderradantrieb und die großen Räder ermöglichen das Fahren im Gelände.



Sehr präzise Fahrweise durch einen ergonomischen Bedienungsgriff.



## SPEZIFIKATION

Beschreibung	Wert	Beschreibung	Wert
Leergewicht	434 kg	Vakuum-saugsystem	2 Kreis mit 2 Vakuum-pumpen
Gegengewichte	8 Stück je 27 kg	Saugnäpfe (4 St.)	je ø 300 mm
Gesamtgewicht	650 kg	Ladespannung	230 Volt
Länge	1.700 mm	Batterien (2 x 12V)	2 x 105 A
Breite	810 mm	Ladezeit	ca. 8 Std.
Höhe	1.390 mm	Betriebsdauer	ca. 30 Std.
Ausfahren des Arms	600 / 1.200 mm		
Kippen des Hebearms	-150° bis +150°		



Eine bessere Hebehöhe wird durch einen zweiten mechanischen Ausleger ermöglicht.



## TRANSPORTSTELLUNG

